

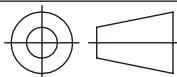
Milaanstraat 24  
1175 RJ Lijnden  
Postbus 106  
1170 AC BADHOEVEDORP  
TEL: 0031-(0)20 - 449 06 47

Surface treatment: -	
Material: -	
Customer: -	Project nr: -
Project: -	
TITEL: AMG Quick Excellence	Papersize: A4
ART. NR /Drawing. NR.: 1420	REVISION: B
	Weight: - kg
	SCALE: 1:2,5
	PAGE 1 OF 4

Drawn by: SVH

Date: 2014-03-25

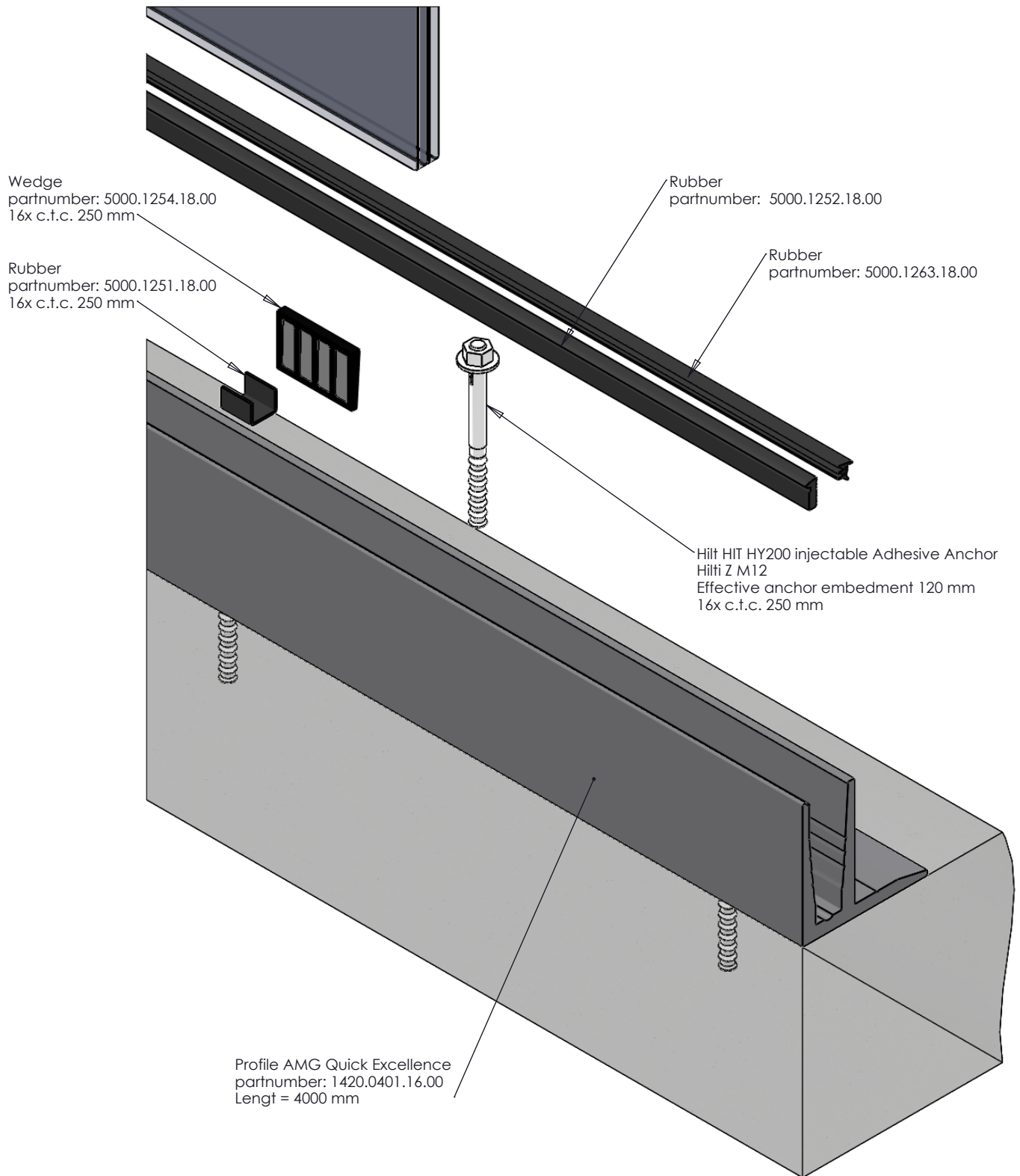
DIMENSIONS IN MM



ROUGHNESS ACCORDING NEN 3634

DIMENSION TOLERANCES ACCORDING ISO 2768  
SHAPE and PLACE TOLERANCES ACCORDING ISO 1101  
*THIS DRAWING REMAINS OUR PROPERTY*

# Standard Situation



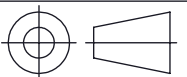
Milaanstraat 24  
1175 RJ Lijnden  
Postbus 106  
1170 AC BADHOEVEDORP  
TEL: 0031-(0)20 - 449 06 47

Surface treatment: -	
Material: -	
Customer: -	Project nr: -
Project: -	
TITEL: AMG Quick Excellence	Papersize: <b>A4</b>
ART. NR /Drawing. NR.: 1420	REVISION: B
	Weight: - kg
	SCALE: 1:4
	PAGE 2 OF 4

Drawn by: SVH

Date: 2014-03-25

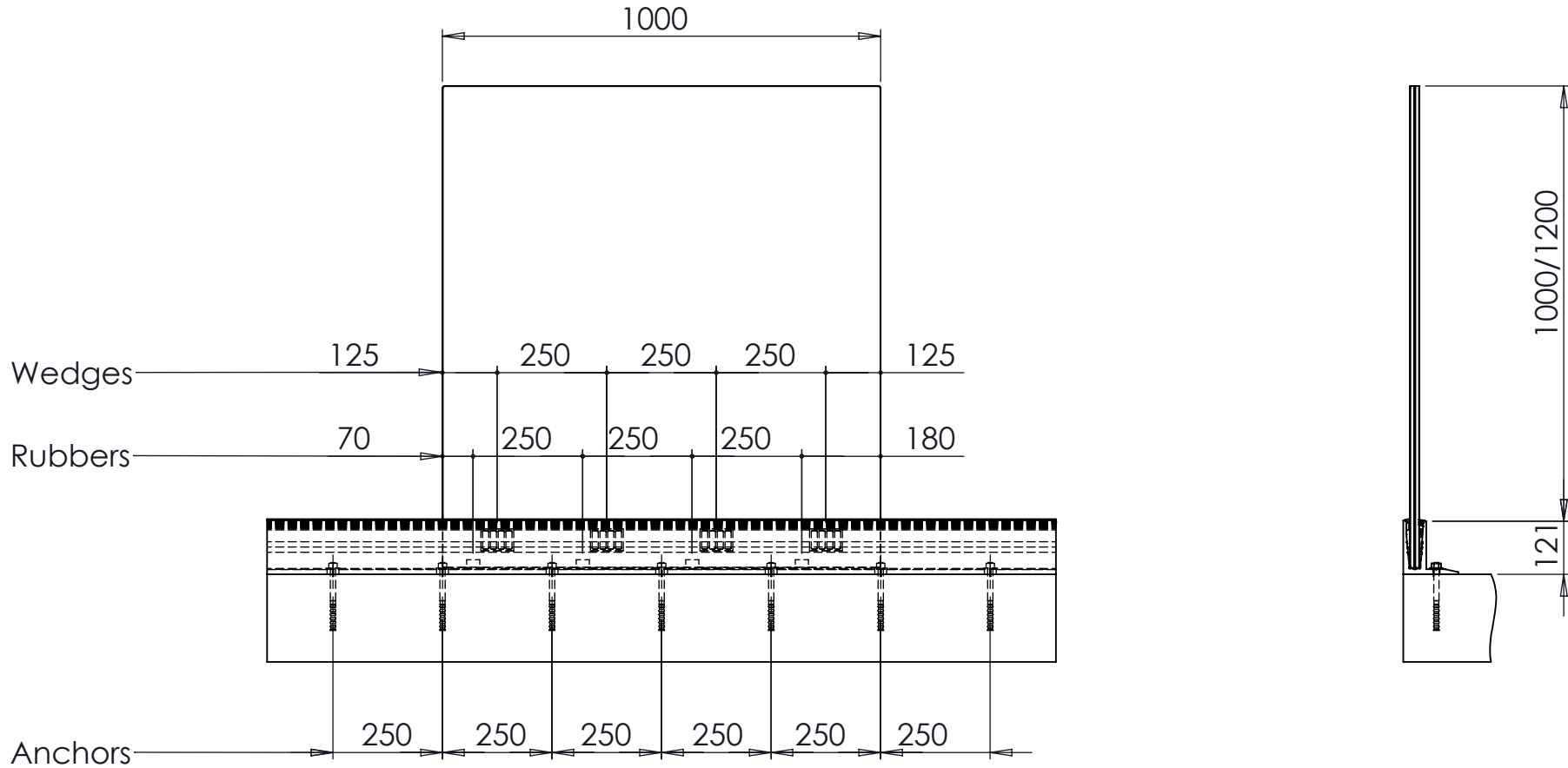
DIMENSIONS IN MM


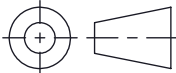


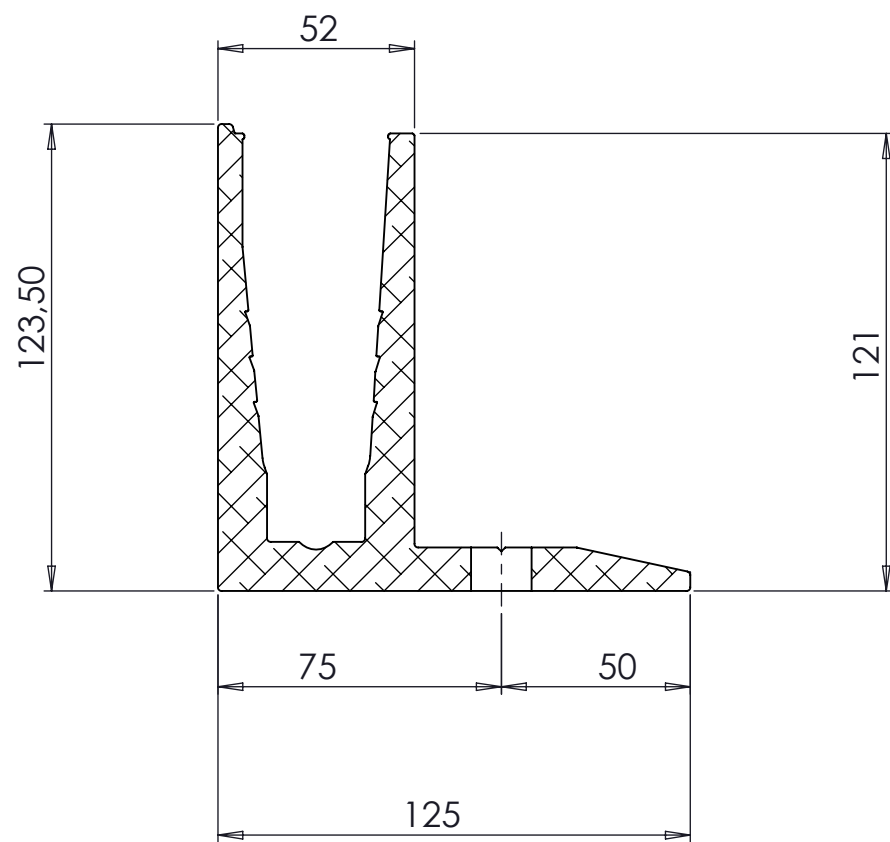
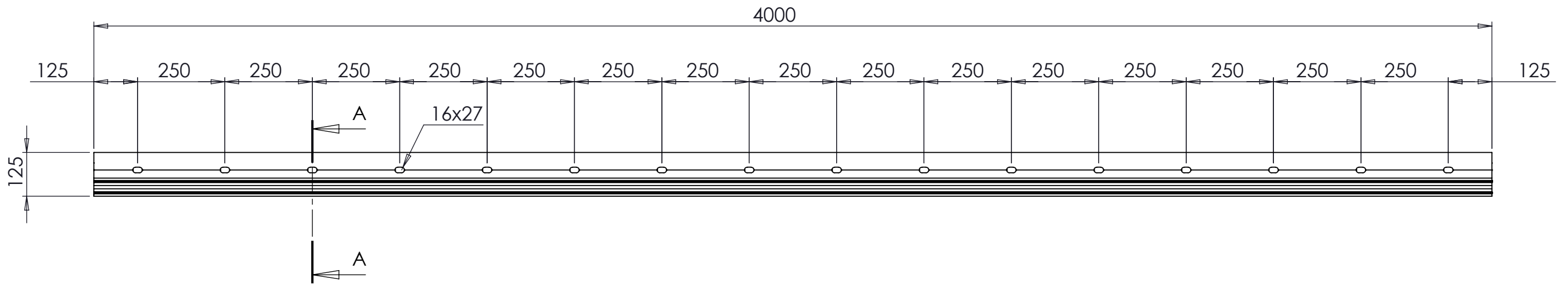
ROUGHNESS  
ACCORDING  
NEN 3634

DIMENSION TOLERANCES ACCORDING ISO 2768  
SHAPE and PLACE TOLERANCES ACCORDING ISO 1101  
*THIS DRAWING REMAINS OUR PROPERTY*


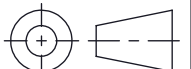
# Placement of rubbers and wedges



 <b>AMG</b> Balustradesystemen		Milaanstraat 24 1175 RJ Lijnden Postbus 106 1170 AC BADHOEVENDORP TEL: 0031-(0)20 - 449 06 47		Conservering: - Materiaal: -	
		Getekend door: SVH    Datum: 2014-03-25    MATEN IN MM		KLANT: -    Project nr: - WERK: -	
MAATTOLERANTIES VOLGENS ISO 2768 VORM- EN PLAATS TOLERANTIES VOLGENS ISO 1101 <small>DEZE TEKENING BLIJFT ONS EIGENDOM EN MAG ALLEEN MET ONZE SCHRIFTELIJKE TOESTEMMING GEHEEL OF GEDEELELIJK GEBRUIKT, GECOPIEERD OF AAN DERDEN TER INZAGE GEGEVEN WORDEN.</small>		TITEL: <b>AMG Quick Excellence</b>		Papier formaat: <b>A4</b>	
 RUWHEID VOLGENS NEN 3634		ART. NR / TEK. NO.: <b>1420</b>		REVISIE: <b>B</b>	
				GEWICHT: - kg SCHAAL: 1:15 BLAD 3 van 4	



SECTION A-A  
SCALE 1 : 2

 <b>Balustradesystemen</b>	Milaanstraat 24 1175 RJ Lijnden Postbus 106 1170 AC BADHOEVENDORP TEL: 0031-(0)20 - 449 06 47		Conservering: - Materiaal: 6060-T66	
	Getekend door: SVH Datum: 2011-05-19 MATEN IN MM		Project nr: -	
MAATTOLERANTIES VOLGENS ISO 2768 VORM- EN PLAATS TOLERANTIES VOLGENS ISO 1101 <small>DEZE TEKENING BLIJFT ONS EIGENDOM EN MAG ALLEEN MET ONZE SCHRIFTELIJKE TOESTEMMING GEHEEL OF GEEDELTUJ GEBRUIKT, GECOPIEERD OF AAN DERDEN TER INZAGE GEGEVEN WORDEN.</small>		WERK: AMG Quick Excellence TITEL: Base Profile		Papier formaat: <b>A3</b>
RUWHEID VOLGENS NEN 3634		ART. NR / TEK. NO.: <b>1420.0401.16.00</b>		REVISIE: <b>B</b>
		GEWICHT: 16,73 kg SCHAAL: 1:12 BLAD 4 van 4		